

SINIF III MALOKLUZYONLARDA DENTOFASIAL MORFOLOJİNİN DEĞERLENDİRİLMESİ

Prof. Dr. Sema YÜKSEL*

ÖZET: Dentofasial yapının değerlendirilmesi ve bireylerin özelliklerine göre sınıflandırılması amacıyla Sınıf 3 malokluzyonlu bireyler Sınıf 1 normal okluzyonlu bireylerle kıyaslandı. Kronolojik yaşları 8 ila 13 yaşlar arasındaki 189 bireyin lateral sefalometrik filmlerinin dijitalizasyonları yapıldı; İskeletsel Sınıf 1 malokluzyonlu, İskeletsel Sınıf 3 malokluzyonlu bireyler ile İskeletsel Sınıf 1 normal okluzyonlu bireyler arasındaki farklılıklar Varyans analizi ile; bu bireylerin ait oldukları gruplarının tespiti ise stepwise discriminant analiz ile test edildi. İskeletsel Sınıf 3 anomalili grubu oluşturan bireylerin İskeletsel Sınıf 1 ve kontrol grubu bireyelerine göre daha retrusiv bir üst çene ve daha protrusiv bir alt çeneye sahip oldukları, keser dişlerin ise Sınıf 3 yapıyı kompanze edecek şekilde konumlandığı belirlenmiştir. Tüm gruplarda doğru sınıflandırma yüzdesi %98.41 olup; Sınıf 1 malokluzyonlu grupta 2 vaka, Sınıf 3 malokluzyonlu grupta ise 1 vaka yanlış olarak sınıflandırılmıştır. Bu nedenle Sınıf 3 malokluzyonlu bireylerin discriminant analizle güvenilir şekilde tanımlanabileceği belirlenmiştir.

Anahtar Kelimeler: Sınıf 3, Discriminant analiz

SUMMARY: EVALUATION OF DENTOFACIAL MORPHOLOGY IN CLASS III MALOCCLUSION. In order to evaluate dentofacial morphology and to classify the individuals according to their features, the children with Class III malocclusion was compared to Class I normal occlusion. 189 lateral cephalometric radiographs of the children aged between 8-13 years were digitized. The dentofacial differences between skeletal Class I and skeletal Class III malocclusion with skeletal Class I normal occlusion were tested with the variance analysis. The classification of the individuals in made by using step wise discriminant analysis. It is identified that Class III individuals have more retrusive maxilla and more protrusive mandible While the incisors have been positioned to compensate Class III structure. The percentage of the correct classification in all groups is found to be 98.41%. 2 cases in Class I malocclusion group and 1 case in Class III malocclusion group have been misclassified. Thus, it has been identified that the individuals with Class III malocclusion can be analyzed indicated by using discriminant analysis confidently.

Key Words: Class III, Discriminant Analysis

GİRİŞ

Normal okluzyon genellikle üst ve alt çenenin boyut form ve pozisyon itibarıyla bir uyum içerisinde olduğu dengeli bir yüz iskelet yapısı ile karakterizedir.

Gerçek iskeletsel III. Sınıf malokluzyon ise alt çenenin boyut, form ve pozisyon bakımından üst çene ve kafa kaidesine göre aşırı derecede büyüme şekli ile karakterizedir (1-4).

Daha önceki çalışmalarda Sınıf III iskeletsel yapının gelişmesinde alt çenenin önemli rol oynadığı belirtilmektedir (2, 4, 5). Üst çenenin gelişiminin (1, 6) kafa kaidesinin uzunluğu (7, 8) ve glenoid fossanın pozisyonunun da (7, 9) iskeletsel yapıyı ilgilendiren faktörler olduğu belirtilmektedir. Gerek ortodontik ve ortopedik gerekse ortognatik cerrahi ile tedavi kararının verilmesi ve tedavi sonucunda kalıcı etkilerin sağlanması için iskelet yapının farklı kombinasyonlarının detaylı olarak belirlenmesi teşhis için daha fazla önem kazanmaktadır.

Çene yüz ve iskelet yapısındaki uyumsuzluğun doğasını araştıran çalışmalarda Sınıf III malokluzyonlu bireylerle normal bireyler arasında büyük farklılıkların olduğu belirtilmektedir (3, 4).

Bu tür çalışmalardaki tek dezavantaj yalnızca o gruptaki özelliklerin ortalama değerleri belirlenerek gruplar arasında fark olup olmadığının belirtilmesidir. Anomalili gruptaki değişkenlerin ortalama değerleri kontrol grubundaki ortalama değerlerden çok farklı olmasına rağmen, anomalili grubu oluşturan bir birey diğer gruba ait bazı özellikleri de taşıyabilmektedir. Ayrıca her birey kendi özelliklerinin kombinasyonunu sergilemekte olup; bireylerin çok azında ait oldukları grubun bütün tipik karakteristikleri görülebilmektedir. Çok değişkenli istatistiksel analizler o grubu oluşturan bireylerin bir çok özelliklerini kendiliğinden inceleyerek, değişkenlerin ortalama değerlerinin tanımlanmasından daha ziyade her bireyin tanımlanmasına imkan vermektedir. Discriminant analiz böyle bir istatistiksel yöntem olup; aynı popülasyondan seçilen bireyleri bazı özelliklerine göre aralarındaki farklılıklara dikkat çekecek şekilde sınıflayarak ait oldukları grupları belirlemek üzere özel olarak tasarlanmıştır (10). Bu yaklaşım kapasitesine rağmen discriminant analizin ortodontide kullanımı ile ilgili sınırlı sayıda yaygın olduğu görülmektedir (13-15).

Bu çalışmanın amacı 2 ana başlık altında toplanabilir.

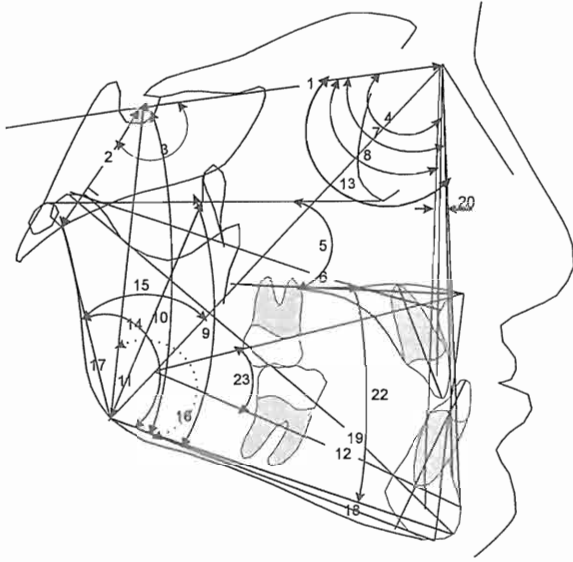
1. Kronolojik yaşları 8 ila 13 yaşlar arasında olan Dişsel Sınıf III İskeletsel 3. Sınıf ve Dişsel III. Sınıf İskeletsel 1. Sınıf malokluzyona sahip bireylerde kranifasial morfolojiyi analiz edebilmek

* G.Ü. Diş Hekimliği Fakültesi Ortodonti Anabilim Dalı Öğretim Üyesi.

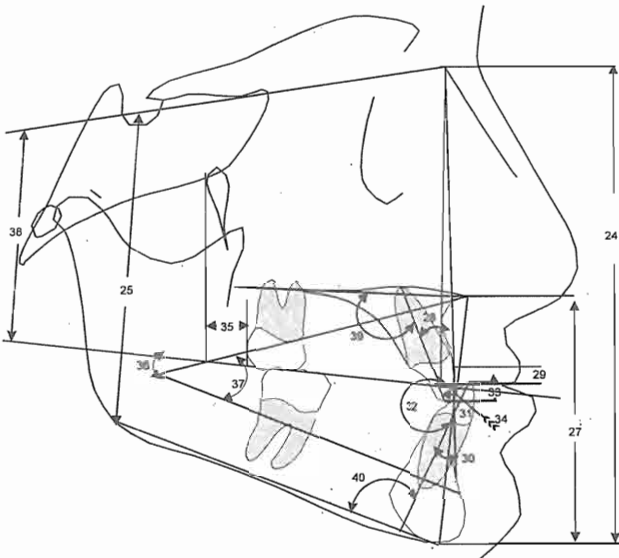
2. Discriminant analizden yararlanılarak Sınıf III malokluzyonları teşhis etmenin mümkün olup olmadığını belirlemektedir.

MATERYAL VE METOD

Gazi Üniversitesi Dişhekimliği Fakültesi Ortodonti kliniğine tedavi amacıyla başvuran kronolojik yaşları 8-13 yaş olan Sınıf III molar ilişki ile ön çapraz kapanış veya ön çapraz kapanışa meyil gösteren bireylerin lateral sefalometrik filimleri değerlendirilerek ANB açıları değerlerine göre 2 gruba ayrılmıştır.



Şekil 1. Araştırmada Kullanılan Kranial, Maksillar, Mandibular ve Maksillo-Mandibular Ölçümler



Şekil 2. Araştırmada Kullanılan Dentoalveolar ve Yüz Yükseklikleri Ölçümleri

		r			r
Kranial	1 S-N	0,99	Yüz	24 N-Me	0,99
	2 S-Ar	0,99		25 S-Go	0,99
	3 SaddleAc:ıı	0,98		26 N-Me/S-Go x 100	0,99
Maksillar	4 SNA	0,99	27 Me-ANS	0,99	
	5 Palatal d.-FH	0,97	Dento- Alveolar	29 I-NA(o)	0,99
	6 Co-A	0,99		29 I-NA(mm)	0,99
Mandibular	7 SNB	0,99		30 I-NB(o)	0,99
	8 SND	0,99		31 I-NB(mm)	0,99
	9 FMA	0,97		32 I-I'	0,99
	10 SNGoGn	0,98		33 Overbite	0,98
	11 CF-Go	0,98		34 Overjet	0,98
	12 Xi-Pog	0,98		35 Molar ilişki	0,98
	13 S-N-Pog	0,99		36 Okluzal d.-Xi	0,97
	14 Gn-Go-Ar	0,99		37 Okluzal d.-Corpus aks	0,97
	15 N-Go-Ar	0,99		38 SN-Okluzal d.	0,99
	16 Me-Go-S	0,99		39 I- Palatal d	0,99
17 Go-Ar	0,99	40 I-Mandibular d	0,99		
18 Go-Me	0,99				
19 Co-Gn	0,99				
Maksillo-Mandibular	20 ANB	0,99			
	21 Max-Mand Farkı	0,98			
	22 Palatal d./Mand	0,98			
	23 ANS-Xi-Pog	0,97			

Tablo 1. Çizim ve Ölçümlere İlişkin Bireysel Hata Kontrolü.

Grup 1. İskeletsel 3. Sınıf 89 birey, kronolojik yaş ortalamaları 10.70 yıl (ANB<0).

Grup 2. İskeletsel 1. Sınıf 53 birey, kronolojik yaş ortalamaları 9.73 yıl (ANB 0).

Grup 3. Kronolojik yaş ortalamaları 10.64 yıl olan iskeletsel 1. Sınıf normal okluzyonlu 47 birey ise kontrol grubunu oluşturmuştur.

Araştırma materyalini oluşturan lateral sefalometrik radyografilerin 0.1 mm. duyarlılığa kadar digitizasyonu yapıldı. RMO JOE ortodontik programı aracılığı ile açısal ve boyutsal ölçümleri yapıldı (Tablo I). Sefalometrik filimlerin değerlendirilmesindeki bireysel hata düzeyinin belirlenmesi amacıyla 189 bireyden rastgele seçilen 50 bireyin sefalometrik filimleri tekrar çizilip tekrar digitize edildi.

İstatistik değerlendirme:

IBM uyumlu kişisel bilgisayarlar için tasarımılanan SPSS for windows (release 5) istatistiksel paket program kullanılarak datalar değerlendirildi (10).

Üç grup arasında değişkenlerin ortalama değerleri arasındaki farklılıkların istatistiksel olarak karşılaştırılması ve önemini belirlenmesi Varyans analizi ile farklı grupların tespit edilmesi ise Duncan analizi ile belirlendi.

Bireyleri ait oldukları gruplarda sınıflandırarak bu grupların belirlenmesinde önemli rol oynayan değişkenlerin belirlenmesi amacıyla da step wise discriminant analiz uygulandı.

	İskeletsel Sınıf 3 n=89		İskeletsel Sınıf 1 n=53		Kontrol n=47		1-2	1-3	2-3
	X̄	sx	X̄	sx	X̄	sx			
Kranial	1. S-N	68,27	0,37	67,21	0,44	67,98	0,46		
	2. S-Ar	32,74	0,38	30,85	0,36	32,83	0,48	**	**
	3. Saddle Açısı	124,87	0,59	123,92	0,7	125,64	0,8		
Maksiller	4. SNA	76,67	0,36	78,58	0,4	60	0,5	**	**
	5. Palatal d.-FH	-1,66	0,4	-2,66	0,46	1,51	0,55	**	**
	6. Co-A	80,07	0,45	79,51	0,58	83,94	0,56	**	**
Mandibular	7. SNB	78,91	0,38	77,58	0,39	77,26	0,47	**	**
	8. SND	75,89	0,37	74	0,37	74,23	0,46	**	**
	9. FMA	27,69	0,62	30,45	0,72	24,32	0,64	**	**
	10. SNGoGn	35,65	0,59	38,11	0,74	33,93	0,53	**	**
	11. CF-Go	57,44	0,64	55,04	0,59	61,41	0,74	**	**
	12. Xi-Pog	69,15	0,5	65,04	0,48	64,98	0,5	**	**
	13. S-N-Pog	65,26	0,78	67,6	0,48	66,21	0,29	**	**
	14. Gn-Go-Ar	127,81	0,76	128,89	0,83	124,87	0,89	**	**
	15. N-Go-Ar	52,45	0,45	51,6	0,55	51,23	0,57	**	**
	16. Me-Go-S	112,27	0,69	114,47	0,76	109,79	0,74	**	**
	17. Go-Ar	44,48	0,47	42,89	0,58	45,51	0,58	**	**
	18. Go-Me	69,63	0,59	65,06	0,54	65,57	0,7	**	**
	19. Co-Gn	111,2	0,71	106,55	0,78	108,68	0,77	**	**
Maksillo-Mandibular	20. ANB	-2,37	0,16	1,17	0,15	2,83	0,17	**	**
	21. Max-Mand Fark	31,15	0,55	27,08	0,58	24,74	0,49	**	**
	22. Palatal d./Mand d.	26,12	0,63	27,63	0,76	25,72	0,67	**	**
Yüz	23. ANS-Xi-Pog	48,69	3,46	47,42	0,6	44,74	0,53	**	**
	24. N-Me	115,12	0,91	113,53	1,03	112,96	0,85	**	**
	25. S-Go	73,24	0,66	70,38	0,71	74,19	0,76	**	**
Yükseklikleri	26. N-Me/İ-Go x 100	63,71	0,47	62,15	0,56	65,74	0,45	**	**
	27. Me-ANS	63,84	0,69	64,02	0,68	63,77	0,64	**	**
Dento-Atveolar	28. I-NA (°)	22,03	1,38	18,06	0,78	22,36	0,53	**	**
	29. I-NA (mm)	4,89	0,2	3,4	0,25	4,26	0,17	**	**
	30. I-NB (°)	21,8	2,33	24,13	0,75	25,43	0,63	**	**
	31. I-NB (mm)	3,98	0,13	5,45	0,19	4,3	0,19	**	**
	32. I-Go (°)	138,73	1,16	136,94	1,15	129,55	0,85	**	**
	33. Overbite	2,7	0,33	1,7	0,35	1,38	0,16	**	**
	34. Overjet	-2,38	0,23	-1,77	0,25	3,23	0,17	**	**
	35. Molar eğimi	-3,63	0,28	-3,38	0,25	-1,4	0,29	**	**
	36. Okuzal d.-Xi	1,36	0,46	1,7	0,35	3,32	0,44	**	**
	37. Okuzal d.-Corpus aks	20,61	0,57	21,92	0,57	18,4	0,49	**	**
	38. SN-Cikuzal d.	19,37	0,62	21,15	0,64	19,47	0,41	**	**
	39. I- Palatal d.	110,73	1,01	107,58	0,87	111,04	0,64	**	**
	40. I-Mandibular d.	85,18	0,8	88,47	0,91	94,43	0,79	**	**
Kronolojik yaş	10,7	0,2	9,73	0,2	10,64	0,21			

p<0.05 *
p<0.01 **

Tablo II. Grupların Ortalama Değerleri Bakımından Karşılaştırılmalarına İlişkin Bulgular.

Tablo III a. Discriminant Analizle Seçilen Değişkenlerin Ortalama Değerleri

	İskeletsel Sınıf 3 n= 89	İskeletsel Sınıf 1 n= 53	Kontrol n= 47
ANB (0)	-2.37	1.17	2.83
FMA (0)	27.69	30.45	24.32
Co-A (mm)	80.07	79.51	83.94
Overjet (mm)	-2.38	-1.77	1.38

Tablo III b. Discriminant Analiz ile Seçilmiş Değişkenlerin Fonksiyon Katsayıları. (Fisher's linear discriminant functions)

	İskeletsel Sınıf 3 (Y ₁)	İskeletsel Sınıf 1 (Y ₂)	Kontrol (Y ₃)
b ₁	-3.474	-1.317	-0.798
b ₂	1.805	1.854	1.601
b ₃	5.239	5.149	5.345
b ₄	-0.453	-0.650	0.773
Constant (a)	-240.178	-243.023	-245.329

Constant (a)

* Seçilmiş Değişkenler
ANB (X₁)
FMA (X₂)
Co-A (X₃)
Overjet (X₄)

Tablo III c. Sınıflandırma Sonuçları

Gruplar	n	Bulunması İskeletsel Sınıf 3	Gereken İskeletsel Sınıf 1	Grup Yeri Kontrol
İskeletsel Sınıf 3	89	88	1	0
İskeletsel Sınıf 1	53	0	51	2
Kontrol	47	0	0	47

Gruplardaki doğru sınıflandırma yüzdeleri

İskeletsel Sınıf 3 %98,9
İskeletsel Sınıf 1 %96,2
Kontrol %100

Tablo IV. İskeletsel 1. Sınıf Malokluzyonlu Gruba Dahil Edilmiş Kontrol Grubu Bireyleri

Vaka No Cinsiyeti	Kronolojik yaşı	Doğru Sınıflandırma olasılığı	Vakanın Sefalometrik Film Özellikleri
161E	10.67	0.79	Üst çene normal, alt çene bir miktar protrusiv normal overbite ve overjet, azalmış mandibular düzlem eğimi açısı, normal ANB açısı alt ve keser dişler protrusiv
177E	11.00	0.54	Üst çene normal, alt çene protrusiv, azalmış mandibular düzlem eğimi açısı, overbite ve overjet normal, üst keser dişler protrusiv, azalmış ANB açısı.

Tablo V. İskeletsel 3. Sınıf Malokluzyonlu Gruba Dahil Edilmiş İskeletsel 1. Sınıf Malokluzyonlu Birey

Vaka No Cinsiyeti	Kronolojik yaşı	Doğru Sınıflandırma Olasılığı	Vakanın Sefalometrik Film Özellikleri
8E	10.33	0.54	Hafif şiddette iskeletsel 3. Sınıf yapı kısa maksiller uzunluk, artmış negatif overjet artmış FMA açısı

Tablo VI. Discriminant Analiz ile Seçilmiş Değişkenlerin Fonksiyon Katsayıları. (Fisher's linear discriminant functions)

Seçilmiş Değişkenler	İskeletsel Sınıf 3	İskeletsel Sınıf 1	Kontrol
ANB (0)	-3.784	-1.625	-1.114
GoGnSn (0)	2.569	2.606	2.396
Co-A (mm)	5.561	5.470	5.666
Overjet	-0.783	-0.978	0.442
Constant	-274.615	-268.312	-279.017

Yanlış sınıflandırılan tüm bireylerin sefalometrik filimleri teker teker incelendi ve yanlış sınıflandırmanın nedenini belirlemek amacıyla o bireyin aslında bulunması gereken grubun ortalama değerleri ile karşılaştırıldı.

Discriminant analizin geçerliliğini test etmek amacıyla bazı parametreler seçilerek aynı analiz tekrar uygulandı. Seçilen değişkenler SNA açısı, SNB açısı, ANB açısı, SNGoGn açısı, Ön-Arka Yüz oranı, Saddle açısı, Xi-Pog uzunluğu, GnGoAr açısı, SN boyutu, Co-A boyutu, 1-NA boyutu, 1-NB boyutu, overjet miktarıdır.

BULGULAR

50 bireye ait sefalometrik filimlerin ölçüm tekrarlama kat-

sayılarının 1.00 tam değerine oldukça yakın olduğu saptanmıştır (Tablo I).

İskeletsel 3. Sınıf grupta daha fazla düzeyde olmakla birlikte hem İskeletsel 3. Sınıf hemde İskeletsel 1. Sınıf malokluzyonlu gruplarda, kontrol grubu bireyelerine göre üst çene önemli düzeyde daha geri konumda bulunmuştur (Tablo II).

Alt çenenin ilerde konumlanması ve alt çene kaidesinin uzunluğu İskeletsel 3. Sınıf ve 1. Sınıf malokluzyonlu gruplarda kontrol grubu bireyelerine nazaran önemli düzeyde fazladır (Tablo II).

Mandibular düzlem eğimi açısı ve gonial açı İskeletsel 3. Sınıf ve kontrol grubu bireyelerine nazaran İskeletsel 1. Sınıf grubunda önemli düzeyde büyüktür. İskeletsel 3. Sınıf ve 1. Sınıf malokluzyonlu gruplarda ramus yüksekliği kontrol grubuna göre önemli düzeyde kısadır (Tablo II).

Maksiller ve mandibular boyut farkı İskeletsel 3. Sınıf ve 1. Sınıf malokluzyonlu gruplarda kontrol grubuna nazaran önemli düzeyde fazladır (Tablo II).

Arka yüz yüksekliğinin İskeletsel 3. Sınıf ve 1. Sınıf malokluzyonlu gruplarda kontrol grubuna göre önemli düzeyde küçük bulunmuştur (Tablo II).

Dişsel ölçümler değerlendirildiğinde, kontrol grubuna göre İskeletsel 3. Sınıf ve 1. Sınıf malokluzyonlu gruplarda üst keser dişlerin daha protrüviz; alt keser dişlerin ise daha retrüviz konumda bulunduğu; overbite ve negatif overjet miktarlarının daha fazla olduğu izlenmiştir (Tablo II).

İskeletsel 3. sınıf, iskeletsel 1. sınıf ön çapraz kapanışlı bireyelerle kontrol grubunu oluşturan bireyelerde discriminant analizle seçilen değişkenlerin ortalama değerleri Tablo III (a) da gösterilmiştir.

Step wise discriminant analizle seçilmiş değişkenlerin fonksiyon katsayıları ise Tablo III b de gösterilmiştir.

Buna göre oluşturulan denklem:

$$Y_1 = a - b_1 X_1 + b_2 X_2 + b_3 X_3 + b_4 X_4 \text{ şeklindedir.}$$

Discriminant analizle elde edilen gruplara ait a ve b sabit değerleri Tablo 3 b de gösterilmiştir.

Sınıf 3 özelliklerini taşıyan herhangi bir vakanın hangi gruba dahil edilmesi gerektiğini belirlenmesi için o bireyin ANB (X_1), FMA (X_2), Co-A (X_3) ve overjet (X_4) miktarı değerlerine bakılarak her 3 grup için denklem uygulanır. Y_1 , Y_2 , Y_3 değerlerinden hangisi büyükse vaka o gruba dahil edilmelidir.

Tüm gruplarda doğru sınıflandırma yüzdesi %98.41 dir. Gruplardaki doğru sınıflandırma yüzdesleri iskeletsel 3. sınıf bireyelerde %98.9, iskeletsel 1. sınıf bireyelerde %96.2, kontrol grubu bireyelerinde ise %100 oranındadır (Tablo IIIc).

Yanlış Sınıflandırılan Vakaların İncelenmesi (Tablo IV ve V)

İskeletsel 1. Sınıf malokluzyonlu gruba dahil edilmiş, kontrol grubu özelliklerini taşıyan vakaların sefalometrik film değerlerinin inceleme sonuçları Tablo 4 de verilmiştir. Vakaların her ikisinde erkek olup kronolojik yaşları 10.67 ile 11.00 dir. Sınıflandırmanın doğru olma olasılığı ise 0.79 ila 0.54 arasında değişmektedir.

İskeletsel 3. Sınıf malokluzyonlu gruba dahil edilmiş İskeletsel 1. Sınıf malokluzyonlu vakanın sefalometrik film değerlerinin inceleme sonuçları Tablo V de verilmiştir. Kronolojik yaşı 10.33 olan erkek vakanın doğru sınıflandırma olasılığı ise 0.54 dür.

14 parametre seçilerek uygulanan stepwise discriminant analiz ile seçilmiş değişkenlerin fonksiyon katsayıları Tablo VI da gösterilmiştir.

TARTIŞMA

Sınıf 3 anomalili bireyelerin büyük mandibular düzlem eğimi açısı ve gonial açı, uzun mandibula, kısa maksilla, üst keser dişlerde protrüzyon alt keser dişlerde ise retrüzyon ile Sınıf 1 normal okluzyonlu bireyelerle göre farklılık gösterdiği çeşitli araştırmacılar tarafından belirtilmektedir (2-6, 11).

Bu araştırmada iskeletsel 3. Sınıf malokluzyonlu bireyelerde maksilladaki retrüzyon ve mandibuladaki protrüzyon İskeletsel Sınıf 1 malokluzyonlu gruba göre daha şiddetlidir. Buna karşın gonial açı ve mandibular düzlem eğimi açısının İskeletsel Sınıf 1 ön çapraz kapanışlı bireyelerde İskeletsel Sınıf 3 ve kontrol grubu bireyelerinden daha büyük olduğu bulunmuştur.

İskeletsel Sınıf 3 anomalili bireyelerde maksillar ve mandibular uzunluklar arasındaki fark İskeletsel 1. Sınıf malokluzyonlu gruba göre daha şiddetlidir. İskeletsel Sınıf 1 malokluzyonlu bireyelerde arka yüz yüksekliğindeki azalma ile birlikte alt çene gelişim yönünün aşağıya arkaya doğru olması İskeletsel Sınıf 3 malokluzyonlu gruba göre farklılık göstermektedirler. Bu bulgular İskeletsel 1. Sınıf bireyelerin, iskeletsel 3. Sınıf bireyelerle kıyasla sagittal yönde daha ziyade vertikal gelişim yönü gösterdiğini destekler şekildedir. Nitekim Üner ve arkadaşlarının (12) yaptıkları bir diğer çalışmada ortodontik tedavi sonrasındaki relaps eğilimlerinin İskeletsel 3. Sınıf bireyelerle göre daha fazla olması nedeniyle ters overbite miktarı yetersiz İskeletsel 1. sınıf ön çapraz kapanışlı bireyelerle

özellikle dikkat edilmesi gerekliliği vurgulanmaktadır. Bu nedenle farklı tipte kombinasyonlar içeren Sınıf III malokluzyonları aralarındaki morfolojik farklılıkları göz önüne alarak değerlendirilmesi gerekmektedir.

Discriminant Analizin Geçerliliği

Grupların sınıflandırılması yapılırken üst çenesi normal, alt çenenin bir miktar protrusiv konumuyla karakterize 161 ve 177 No lu vakalar azalmış ANB açıları ve keser dişlerin protrusiv konumları nedeniyle Sınıf 3 eğilimlerinin maskelenebileceği düşüncesiyle İskeletsel 1. Sınıf malokluzyonlu gruba dahil edilmişlerdir. Fakat aynı zamanda bu iki vaka kontrol grubuna dahil edilmelerini doğrulayan bazı özellikler sergilemektedir. Nitekim over bite ve overjet değerleri üst çene ve alt çene uzunluklarının normal sınırlar içerisinde olduğu görülmektedir.

Kontrol grubu özelliği gösteren 2 bireyin hatalı sınıflandırılabilmesinin iki nedeni olabilir Bu bireyler ya her iki grupta da uygun görülebilecek özelliklere sahiptirler veya Sınıf 3 eğilimli anomalili popülasyonu oluşturan bireylerin küçük bir oranını temsil etmektedir. Hafif şiddette iskeletsel 3. Sınıf yapıya sahip 8 No lu vakanın hatalı sınıflandırılması keser dişlerdeki negatif overjet ve FMA açısındaki artışa, üst çene kaidesinin uzunluğundaki azalmaya dayanmaktadır. İskeletsel 3. Sınıf yapıları özellikleri incelendiğinde maksiller uzunlukta azalma ile birlikte mandibular uzunlukta artma görülmektedir (Tablo 2). Diğer araştırmalarla karşılaştırıldığında bu çalışmada tüm gruplarda %98.41 lik doğru sınıflandırma yüzdesi oldukça tatmin edicidir. Battagel (13) kronolojik yaşları 7-22 yaşlar arasında Sınıf 3 malokluzyonlu bireylerle kontrol grubu bireyleri arasındaki doğru sınıflandırma yüzdesini %95; Harris ve arkadaşları (14) 9-12 yaşlar arasındaki Sınıf 1 ve Sınıf II malokluzyonlu bireylerde %86; 12 yaşındaki bireylerde ise Karlisen (15) %95.9 olarak belirlemişlerdir.

Bu çalışmada discriminant analiz ile şimdiye kadar yapılmış çalışmalardan daha iyi bir sonuç elde edilmesi, grupları oluşturan bireylerin kronolojik yaşlarının daha homojen olmasına ve anomalili bireylerin iskeletsel özelliklerine göre 2 gruba ayrılmasına bağlanabilmektedir.

Hem tüm değişkenler dikkate alındığında hem de değişken sayısı azaltıldığında step wise discriminant analizle seçilmiş değişkenlerin aynı olması özellikle dikkat çekicidir (Tablo 3a, Tablo 6).

Genellikle anomalili bireyler normal kabul edilen yapıyı oluşturan bireylerin grup ortalamalarına göre değerlendirilmektedir. Ortodontik anomalili hastalara klinik ve radyolojik metodlara dayanılarak tanı konulduğu göz önünde bulundurulursa bu sınıflandırma

çalışmasının başlangıçta klinik uygulama ile çok az ilgili olduğu düşünülebilir. Fakat anomalili olarak nitelendirmediğimiz bazı bireyler aslında normal grubun özelliklerini de taşıyor olabilmektedir. Discriminant analiz sonucu elde edilen seçilmiş değişkenlerin sabit katsayı değerlerinden yararlanılarak herhangi bir vakanın ait olduğu grubu kolaylıkla belirlenebilmektedir. Bu nedenle ortodontide kullanımı çok yeni olmakla birlikte discriminant analiz yönteminin güncelliğini koruyacağı görülmektedir.

TEŞEKKÜR

Bu araştırmanın istatistiksel işlemlerindeki yardımlarından dolayı Ankara Üniversitesi Ziraat Fakültesi Biometri ve Genetik Anabilim Dalına ve Gökhan YÜKSEL'e teşekkür ederim.

YARARLANILAN KAYNAKLAR

- 1- Sanborn RT. Differences between the facial skeletal patterns of Class III malocclusion and normal occlusion. Angle Orthodontist 25:208-222 1955.
- 2- Jacobson A, Evans WG Preston CB, Sodowsky PL. Mandibular prognathism. American Journal of Orthodontics 66:140-171 1974.
- 3- Williams S, Andersen E. The morphology of the potential Class III skeletal pattern in the growing child. American journal of Orthodontics 302-311 1986.
- 4- Guyer E, Ellis E, Mc Namara J Behrents R: Components of Class III Malocclusion in Juveniles and Adolescent. Angle Orthodontist. 56:7-30 1986.
- 5- Rakosi T. The significance of roentgenographic cephalometrics in the diagnosis and treatment of Class III malocclusions. Transactions of the European Orthodontics Society 155-170 1970.
- 6- Dietrich UC: Morphological variability of Skeletal Class III relationships as revealed by cephalometric analysis. Transactions of the European Orthodontics Society 131-143 1970.
- 7- Hopkin GB, Houston WJB James GA The cranial base on aetiological factor in malocclusion. Angle Orthodontist 38:250-255, 1968.
- 8- Jarvinen S. Saddle angle and maxillary prognathism: a radiological analysis of the association between the NSAr and SNA angles. British Journal of Orthodontics 11:209-213 1984.
- 9- Droel R Isaacson RJ: Some relationships between the glenoid fossa position and various skeletal discrepancies Am. J. Orthod. 64:64-78 1972.
- 10- Norusis MJ. SPSS PC+SPSS Inc., Chicago.

11- Chang H, Kinoshita Z, Kawamoto T. Craniofacial pattern of Class III deciduous dentition The Angle Orthodontics 139-144 1992.

12- Üner O, Yüksel S, Üçüncü N. Long-term evaluation after chincap treatment. European Journal of Orthodontics 17 135-141 1995.

13- Battagel J. The identification of Class III malocclusions by discriminant analysis European Orthodontics Society 71-80 1994.

14- Harris JE, Kowalski CJ, Walker GF. Discrimination between normal and Class II individuals using Stenier's analysis. Angle Orthodontist 42:212-220 1972.

15- Karlson A: Craniofacial morphology in children with Angle Class II-1 malocclusion with and without deep bite. The Angle Orthodontics 437-445 1994.